

ДЕЛИТЕЛЬ МОЩНОСТИ S-6827-XX-(4.3-10F)

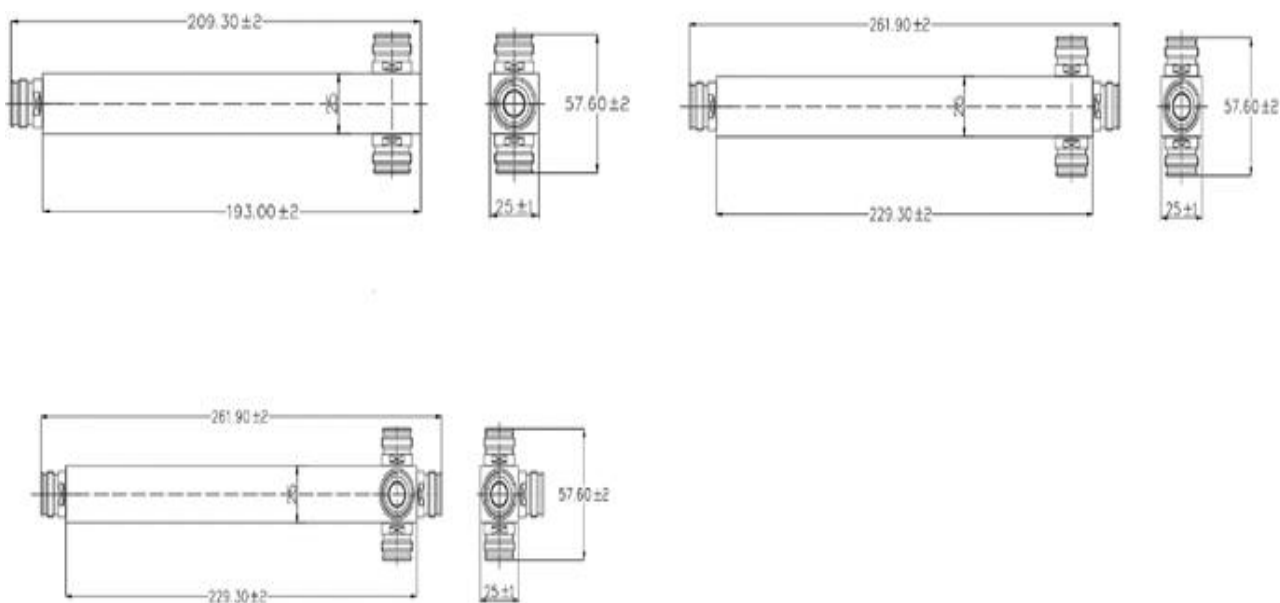
Делитель мощности (ДМ) – это пассивное устройство антенно-фидерного тракта (АФТ), предназначенное для равноценного деления мощности ВЧ-сигнала.

Область применения:

- * Системы сотовой связи GSM, DCS, UMTS, LTE
 (790-860 МГц, 880-960 МГц, 1710-1880 МГц, 1920-2110 МГц, 2490-2690 МГц)
- * Системы радиосвязи
- * Измерительные комплексы и системы
- * Лабораторное оборудование

ОСНОВНЫЕ ТЕХНИЧЕСКИЕ ХАРАКТЕРИСТИКИ

Артикул	S-2	S-3	S-4
Диапазон частот, МГц	790-2700		
Количество выходов	2	3	4
Затухание деления, дБ	3,3	5,3	6,4
КСВ, не более	1,25		
Пассивная интермодуляция(PIM), дБн@2*43дБм	160		
Подводимая мощность, Вт не менее	100		
Волновое сопротивление, Ом	50		
Присоединительные разъемы	4.3-10F		
Диапазон температур, грд.С	-35...+70		
Относительная влажность	95%		
Класс защиты	IP65		
Габариты, мм	210x60x25	264x60x25	264x60x50
Вес, кг	0,35	0,43	0,46
Габариты групповой упаковки, мм	360x240x280		
Вес групповой упаковки, кг	28	26	25
Количество изделий в групповой упаковке, шт.	40	30	25



ООО «НПО УралНаш» г. Челябинск www.uralnash.ru

Почта info@uralnash.ru

Телефон 8(351)75 00 365 раб.

Телеграф +7 922 75 00 368